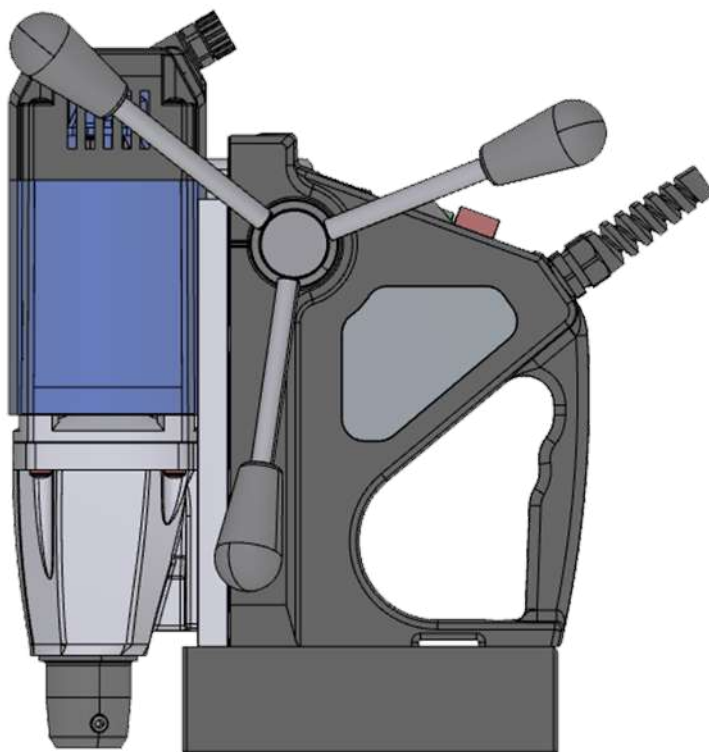
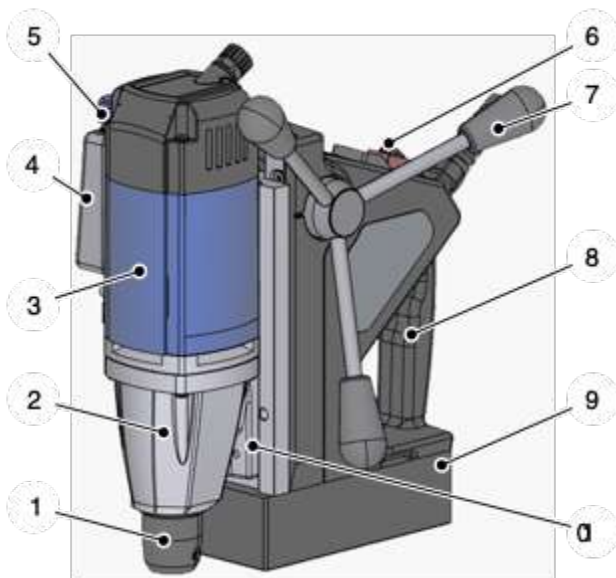


Originele Handleiding

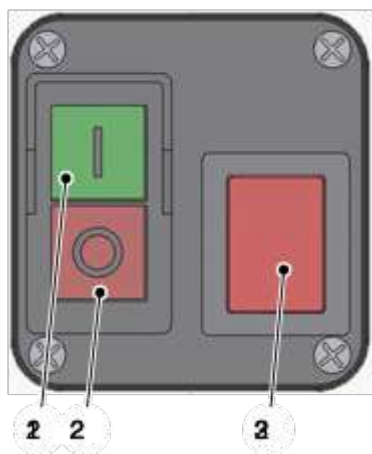
FE 35 DC



CE



Afbeelding 1



Afbeelding 2

Inhoudsopgave

De inhoudsopgave is leeg, omdat je geen alineastijlen hebt geselecteerd die in het document moeten voorkomen.

Algemene instructies

Introductie

Lees voor het gebruik van de MABasic magneet kernboormachine, hierna aangeduid als boormachine, de opmerkingen in deze handleiding over opstarten, veiligheid, beoogde gebruik, alsook reiniging en onderhoud.

De links en illustraties in deze handleiding verwijzen naar de illustraties aan de binnenkant van de omslag.

Bewaar deze handleiding voor toekomstig gebruik en geef deze aan de nieuwe eigenaar van de boormachine.

Auteursrecht

Dit document is auteursrechtelijk beschermd. Kopiëren of herdrukken, zelfs gedeeltelijk, alsook reproductie van de illustraties, zelfs indien aangepast, is alleen toegestaan na schriftelijk toestemming van de fabrikant.

Uitsluiting van aansprakelijkheid

Alle technische informatie, gegevens en instructies in deze handleiding voor opstarten, werking en onderhoud voldoen aan de laatste eisen op het moment van publicatie.

De fabrikant is niet aansprakelijk voor schade of letsels die voortvloeien uit het niet naleven van de handleiding, het gebruik voor andere dan het beoogde doel, ondeskundige reparaties, onrechtmatige aanpassingen of gebruik van niet-goedgekeurde reserveonderdelen en -accessoires, gereedschappen en smeermiddelen.

Verwijderingsinstructies



Het verpakkingsmateriaal kan gerecycleerd worden en verwijdering is niet langer vereist volgens de plaatselijke milieuwetgeving.



Verwijder het product niet bij het normaal huishoudelijk afval, maar via de gemeentelijke inzamelpunten.



Het gebruikte smeermiddel kan stoffen bevatten die gevaarlijk zijn voor het milieu. Verwijder het smeermiddel volgens de plaatselijke wetgeving. Houd rekening met de verwijderingsinstructies van de fabrikant.

Structuur van de veiligheidswaarschuwing

De volgende waarschuwingen worden gebruikt in deze handleiding:

GEVAAR

Een waarschuwing van deze categorie wijst op een dreigende gevaarlijke situatie.

Als de gevaarlijke situatie niet wordt vermeden, kan dit leiden tot ernstig letsel of zelfs sterfte.

- Volg de instructies in deze waarschuwing om mogelijk ernstig letsel of zelfs sterfte te voorkomen.

WAARSCHUWING

Een waarschuwing van deze categorie wijst op een potentieel gevaarlijke situatie.

Als de gevaarlijke situatie niet wordt vermeden, kan dit leiden tot ernstig letsel of zelfs sterfte.

- Volg de instructies in deze waarschuwing om mogelijk ernstig letsel bij personen te voorkomen.

OPGEPAST

Een waarschuwing van deze categorie wijst op een potentieel gevaarlijke situatie.

Als de gevaarlijke situatie niet wordt vermeden kan dit leiden tot lichte of matige letsels.

- Volg de instructies in deze waarschuwing om mogelijk ernstig letsel bij personen te voorkomen.

OPGEPAST

Deze waarschuwing wijst op mogelijk materiële schade.

Als de situatie niet wordt vermeden, kan dit leiden tot materiële schade.

- Volg de instructies in deze waarschuwing om materiële schade te voorkomen.

VEILIGHEIDSinSTRUCTIES

Veilig werken tijdens ...

Deze nota bevat belangrijke informatie en instructies over het veilig werken tijdens de volgende handelingen.

- Volg de instructies in deze waarschuwing om ongevallen en letsels te voorkomen.

NOTA

Een nota bevat aanvullende informatie die belangrijk is voor de verdere verwerking of om de uitgelegde procedurestap te vereenvoudigen.

Beoogd gebruik

De boormachine is alleen bedoeld om te boren in magnetische en niet-magnetische metalen binnen de limieten bepaald in de technische gegevens.

De boormachine mag alleen gebruikt worden in de commerciële sector.

Voorzienbaar verkeerd gebruik

Elk gebruik van de machine voor andere doelen dan deze beschreven in de rubriek "beoogd gebruik" wordt beschouwd als verkeerd gebruik en is daarom niet toegestaan.

Verkeerd gebruik is bijvoorbeeld wanneer

- de specificaties in deze handleiding niet wordt nageleefd
- de boormachine wordt gebruikt in privéhuishoudens
- de boormachine wordt gebruikt in een explosiegevaarlijke omgeving
- de boormachine wordt gebruikt voor het verwerken van niet-goedgekeurde materialen zoals hout, steen, beton,... (zie "Technische gegevens") voor verwerking van goedgekeurde materialen (niet-magnetische metalen kunnen verwerkt worden met een extra machineklem, zie "NF-metalen of werkstukken met een oneffen oppervlak")
- de limieten bepaald in de technische gegevens niet worden nageleefd (zie "Technische gegevens")
- de boormachine wordt gebruikt in een gewijzigde of gebrekkige staat

NOTA

Schadeclaims die resulteren uit het gebruik voor andere dan de beoogde doelen, zullen niet worden aanvaard. Het risico wordt alleen gedragen door de gebruiker.

Veiligheid

⚠WAARSCHUWING

Lees alle veiligheidsnota's en -voorschriften!

De volgende instructies niet naleven kan resulteren in elektrische schok, brand en/of ernstig letsel.

- Bewaar alle veiligheidsnota's en -voorschriften voor toekomstig gebruik.

NOTA

Let op de volgende basis veiligheidsmaatregelen bij het gebruik van elektrische gereedschappen om elektrische schokken, letsel of brand te voorkomen!

Algemene veiligheidsvoorschriften

VEILIGHEIDSVOORSCHRIFTEN

Veilig werken tijdens ...

Voor het veilig gebruik van de boormachine, raadpleeg de algemene veiligheidsvoorschriften voor elektrische gereedschappen, naast de veiligheidsvoorschriften in deze handleiding.

- De algemene veiligheidsvoorschriften voor elektrische gereedschappen staan vermeld in het afzonderlijk geleverd document "Allg SiHi_MAB Profi BASIC/START/PLUS".
- Personen met een pacemaker of andere medische implantaten mogen deze boormachine niet gebruiken.
- Indien nodig moet een tweede persoon helpen om de boormachine op te tillen of geschikt hijsgereedschap gebruiken.
- Controleer de staat van de veiligheidsgordel voordat u begint te werken.

- De boormachine mag alleen hersteld worden door de fabrikant of door een klantenservice, erkend door de fabrikant.
- Laat de boormachine tijdens het gebruik niet zonder toezicht achter.
- Berg de boormachine op in een droge, gematigde plaats.
- Houd de boormachine schoon, droog en vrij van olie en vet.
- Volg de instructies voor het smeren en afkoelen van het gereedschap.
- Raadpleeg de veiligheidsinformatiebladen voor de gebruikte koelsmeermiddelen.
- Volg de plaatselijke ongevallenpreventievoorschriften en operationele veiligheidsvoorschriften.

Gevaar door elektrische stroom!



Levensgevaar door elektrische stroom!

Contact met stroomdraden of -onderdelen kan leiden tot ernstig letsel of zelfs sterfte! Houd rekening met de volgende veiligheidsvoorschriften om gevaar door elektrische stroom te voorkomen:

- Gebruik de boormachine alleen in een droge omgeving.
- De machine mag alleen worden aangesloten op een elektrische aansluiting die werd getest en voldoet aan de huidige technische eisen. De veiligheidsuitrusting, die aangepast is aan de plaatselijke omstandigheden, vereist speciale aandacht.
- Open de behuizing van de boormachine niet. Er is risico op elektrische schokken door het aanraken van stroomverbindingen.
- Gebruik alleen verlengkabels of kabelhaspels met een doorsnede van minstens 1,5 mm² (Lijntype: H07RN-F3G1.5).
- Controleer regelmatig de staat van de verlengkabel en vervang indien beschadigd.
- Wijzigingen aan de elektrische uitrusting (bv. de stekker vervangen, ...) van de boormachine zijn algemeen verboden.
- De elektrische uitrusting (bv. stroomkabel, ...) van de boormachine mag alleen worden aangepast door de fabrikant zelf of door een bevoegde elektricien van een klantendienst die erkend is door de fabrikant.

 **WAARSCHUWING**

Risico op elektrische schok!

Lekkage in de machine van koel-/smeermiddel uit de smeerolietank kan zorgen voor een geleidende verbinding naar de buitenkant van de machine als deze in contact komt met de stroomvoerende onderdelen in de machine. Dit kan leiden tot elektrische schokken bij de gebruiker.

Houd daarom strikt rekening met:

- Vul het reservoir voor snijolie niet te vol.
- Verwijder het reservoir voor snijolie alleen wanneer de afsluitklep gesloten is.
- Verwijder het reservoir voor snijolie om de machine te vullen en te ledigen.
- Na elk gebruik:
Ledig het reservoir voor snijolie en de machine volledig.
- **Lekkage van koelsmeermiddel kan leiden tot verschillende gevaren als de boormachine niet in een verticale- of overheadpositie staat.**
Gebruik het koel- en smeersysteem van de machine niet. Ledig het reservoir volledig. Gebruik vetspray of snijpasta bij werkzaamheden in een niet-verticale positie.

Risico op letsel!

WAARSCHUWING

Verkeerd gebruik van de boormachine verhoogd het risico op letsel!

Houd rekening met de volgende veiligheidsvoorschriften:

- Gebruik de boormachine alleen met de veiligheidsuitrusting, beschreven in deze handleiding (zie rubriek "Persoonlijke veiligheidsuitrusting").
- Draag geen veiligheidshandschoenen wanneer de boormachine in werking is. Een handschoen kan verstrikt raken in de boormachine en van de hand worden getrokken, met het risico op verlies van één of meerdere vingers.
- Verwijder losse juwelen vooraleer u begint te werken.
- Draag een haarnet indien u lang haar heeft.
- Controleer voor elk gebruik of de machine stevig bevestigd is (zie rubriek "De machine plaatsen").
- Controleer voor elk gebruik of de elektromagneten stevig vastzitten op het substraat (zie rubriek "Vorbereiding").
- Schakel de boormachine steeds uit voordat u gereedschap vervangt, onderhoud of reiniging uitvoert. Wacht tot de boormachine volledig tot stilstand is gekomen en trek de stekker uit het stopcontact.
- Steek uw handen niet in de machine terwijl deze in werking is. Verwijder de spaander alleen wanneer de boormachine stilstaat en draag beschermende handschoenen. Gebruik indien nodig een spaanhaak.
- Zorg dat de verbindingskabel niet over de randen hangt (struikeldraad-effect).

- **Risico op vallen bij het werken op een ladder!**

De gebruiker moet zich beveiligen met een veiligheidsriem omdat de boormachine gevaarlijk kan zwenken wanneer de stroomvoorziening wordt onderbroken.

- **De boormachine kan vallen wanneer de magneet wordt losgemaakt of de stroom uitvalt.** Maak de boormachine vast met de bijgeleverde veiligheids gordel wanneer u werkt in een gebogen of horizontale positie of tijdens bovenhands werk.

WAARSCHUWING

Risico op letsel door het onbedoeld starten van de motor!

Houd rekening met de volgende veiligheidsvoorschriften om gevaar bij onbedoeld starten van de motor te voorkomen:

Om de motor veilig te stoppen:

- Druk op de Motor UIT-knop "O" (22) op de aan/uit-knop.
- Schakel de boormachine uit met de AAN/UIT-knop (hoofdschakelaar) (23).
- Schakel de stroomvoorziening uit (trek de stekker uit het stopcontact).

WAARSCHUWING

Gevaar voor gehoorletsel!

Het gemeten geluidsdruk niveau van de machine is > 85 dB(A). Het werkelijke geluidsdruk niveau op de plaats van gebruik kan variëren.

Voor bescherming tegen letsel.

- Draag gehoorbescherming.

WAARSCHUWING

Risico op letsel door de boordkern!

De boordkern geproduceerd tijdens het boren kan verschillende letsels veroorzaken wanneer deze valt of wordt uitgeworpen.

Voor bescherming tegen letsel.

- Zorg dat niemand door de boordkern kan geraakt worden.
- Zet de plaats van gebruik af om anderen te beschermen tegen gevaar.

Schade voorkomen

OPGEPAST

Mogelijke materiële schade door verkeerd gebruik van de boormachine!

Houd rekening met de volgende voorschriften om materiële schade te voorkomen:

- Vergelijk de aansluitingsgegevens (voltage en frequentie) op het typeplaatje met deze op uw netvoeding voordat u de boormachine aansluit. De gegevens moeten overeenkomen om schade aan de boormachine te voorkomen.
- Draag de boormachine steeds bij het handvat.
- Leg de aansluitingskabel zo dat deze niet verstrikt en opgerold kan geraken in het draaiende deel van de boormachine.

LET OP

Mogelijke materiële schade door gebruik van niet-goedgekeurde reserveonderdelen, hulpmaterialen en accessoires!

Houd rekening met de volgende opmerkingen om materiële schade te voorkomen:

- Gebruik alleen originele reserveonderdelen en werkmaterialen en originele accessoires, gespecificeerd en goedgekeurd door BDS.

Milieubescherming

Mogelijke milieuschade

Verkeerd gebruik en vooral verkeerd verwijderen van milieugevaarlijke materialen kan leiden tot ernstige milieuschade.

- Verzamel gebruikte koelsmeermiddelen in een geschikt middel (bv. opvangbak, ...) en verwijder ze volgens de plaatselijk geldende wettelijke bepalingen.
- Houd rekening met de productspecificaties voor werk-/hulpmaterialen.

Veiligheidsvoorzieningen

Herstartbeveiliging

OPMERKING

De boormachine stopt automatisch wanneer de hechtmagneet is uitgeschakeld of wanneer de stroomvoorziening is onderbroken.

Schakel de machine in met de AAN/UIT-knop van de motor (21/22) om te voorkomen dat de boormachine onverwacht start na de herinschakeling van de hechtmagneet of na het heraansluiten na een stroomonderbreking ("herstartbeveiliging").

Symbolen op de boormachine

De symbolen op de boormachine hebben de volgende betekenis:

Symbool	Betekenis
	Gevaar voor elektrische schokken!
	Lees de handleiding voordat u begint te werken!
	Draag een veiligheidsbril en oorbescherming!

Persoonlijke veiligheidsuitrusting

Draag altijd de volgende veiligheidsuitrusting tijdens het gebruik van de boormachine:

Symbool	Betekenis
	Nauwsluitende en scheurbestendige beschermende werkkleding
	Bril om de ogen te beschermen tegen vliegende onderdelen en vloeistoffen en oorbescherming op plaatsen met een geluidsniveau >80 dB(A)
	Veiligheidsschoenen om de voeten te beschermen tegen vallende voorwerpen

Draag ook de volgende veiligheidsuitrusting tijdens bijzonder werk:

Symbol	Betekenis
	Helm om uw hoofd te beschermen tegen vallende voorwerpen
	Draag een harnas bij valgevaar
	Handschoenen voor bescherming tegen letsels

Onderdelen / leveringsinhoud

Machine-overzicht

Zie afbeelding 1

1	Gereedschapsmontage directe montage
2	Aandrijving
3	Aandrijfmotor
4	Reservoir voor snijolie
5	Vulhals voor snijolie
6	Bedieningspaneel (zie Afbeelding 2)
7	Hendel
8	Handvat
9	Magneetvoet
10	Machineschuif en geleider

Bedienings-/weergave-elementen

Zie Afbeelding 2

21	Motor aan/uit-knop Knop AAN "I"
22	Motor aan/uit-knop Knop UIT "O"

23	Magneet AAN/UIT-knop (Hoofdschakelaar)
----	---

Leveringsomvang

Zie Afbeelding 3

	MABasic magneet kernboormachine
A	Veiligheidsriem
B	ZAK 075 uitwerppin
C	SW4 Allen schroevendraaier
	Transportkist (niet afgebeeld)
	Handleiding/garantiekartaal (niet afgebeeld)

Vóór het eerste gebruik

Transportcontrole

De boormachine wordt standaard geleverd met de onderdelen vermeld in de rubriek "Leveringsomvang".

NOTA

Controleer bij levering op zichtbare schade of ontbrekende onderdelen. Meld een onvolledige of beschadigde levering onmiddellijk bij uw leverancier/verkoper.

Vorbereiding

Deze rubriek bevat belangrijke instructies over de vereiste voorbereiding voordat u begint te werken.

Aanvullende veiligheidsvoorschriften voor bepaald werk

Niet-verticale werkpositie

WAARSCHUWING

Risico op letsel door een vallende boormachine.

Wanneer u werkt in een gebogen of horizontale positie of bij bovenhands werk, moet de boormachine vastgemaakt zijn met de meegeleverde veiligheidsriem (A) om te voorkomen dat deze valt.

- Controleer voor gebruik of de veiligheidsriem goed werkt en vervang hem onmiddellijk indien beschadigd.
- Bevestig de veiligheidsriem zo dat de boormachine van de gebruiker weg glijdt.
- Leg de veiligheidsriem zo strak mogelijk rond het handvat van de boormachine.
- Controleer of de veiligheidsriem stevig vastzit en vergrendel hem voordat u begint te werken.
- Gebruik de veiligheidsuitrusting vermeld in de rubriek "Persoonlijke veiligheidsuitrusting".

LET OP

Risico op letsel door lekkend koelsmeermiddel!

Lekkend koelsmeermiddel kan leiden tot verschillende gevaren als de boormachine niet in een verticale- of overheadpositie staat.

- Gebruik het apparaat voor koelsmeermiddel van de boormachine niet. Ledig het reservoir (4) volledig.
- Gebruik vetspray of snijpasta wanneer u werkt in een niet-verticale positie.

Werken met valrisico

WAARSCHUWING

Risico op vallen door plotse draaibewegingen van de boormachine.

De boormachine kan een plotse draaibeweging maken bij het starten of bij onderbreking van de stroomvoorziening. Risico op vallen bij werken op een ladder!

- Draag een harnas bij valgevaar.
- Maak de boormachine vast met de voorziene veiligheidsriem (A).

Controleer de conditie van de ondergrond

De magnetische houdkracht hangt af van de conditie van de ondergrond. De grijpkracht is sterk verminderd door verf, zink, kalk en roest.

De ondergrond moet voldoen aan de volgende voorwaarden om voldoende magnetische houdkracht te hebben:

- De ondergrond moet magnetisch zijn.
- Het klemoppervlak en de magneetvoet (9) moet schoon en vetvrij zijn.
- Het klemoppervlak moet volledig glad en vlak zijn.

OPMERKING

Reinig vóór gebruik de ondergrond en de magneetvoet (9) van de boormachine.

Verwijder eventueel oneffenheden en loszittend roest van de ondergrond.

Het BDS-accessoiregamma bevat speciale klemapparaten.

Het beste klemeffect wordt verkregen op een koolstofarme stalen ondergrond met een dikte van minstens 20 mm.

Staal met geringe dikte

Wanneer u boort in staal met geringe dikte moet een extra staalplaat (minimumafmetingen: 100 x 200 x 20 mm) onder het werkstuk worden geplaatst. Maak de staalplaat vast zodat deze niet valt.

NF-metalen of werkstukken met een oneffen oppervlak

Gebruik een speciaal klemapparaat bij het boren in NF-metalen of in werkstukken met een oneffen oppervlak.

OPMERKING

BDS biedt een accessoiregamma met speciale klemapparaten voor buizen en niet-magnetische materialen.

Het reservoir voor snijolie vullen

⚠ LET OP

Risico op letsel door lekkend koelsmeermiddel!

Lekkend koelsmeermiddel kan leiden tot verschillende gevaren.

- Vul het reservoir voor snijolie niet te vol.
- Verwijder het reservoir voor snijolie alleen wanneer de afsluitklep gesloten is.
- Verwijder het reservoir voor snijolie om de machine te vullen en te ledigen.

- Sluit de afsluitklep onder het reservoir voor snijolie (4).
- Duw het reservoir voor snijolie naar boven uit de machine. Verwijder het deksel van de vulhals (5) op het reservoir voor snijolie.
- Vul het reservoir voor snijolie.
- Sluit het deksel van de vulhals en plaats het van bovenaf terug op de bevestiging van de machine.
- De afsluitklep openen.

OPMERKING

Om het reservoir voor snijolie te ventileren, opent en sluit u indien nodig kort het deksel van de vulhals.

Het gereedschap plaatsen

WAARSCHUWING

Risico op letsel!

Houd rekening met de volgende instructies om letsels te voorkomen.

- Gebruik geen beschadigde, bevuilde of versleten gereedschappen.
- Verander nooit de positie van de inbusschroeven door op de motorschakelaar te tikken.
- Vervang gereedschappen alleen wanneer de boormachine is uitgeschakeld en tot stilstand is gekomen. Trek de stekker uit het stopcontact.
- Controleer na het plaatsen of het gereedschap stevig vastzit.
- Gebruik alleen gereedschappen, adapter en accessoires die geschikt zijn voor de boormachine.
- Laat het gereedschap afkoelen voordat u het vervangt.

De boormachine is voorzien van directe gereedschapsmontage.

Plaats de kernboor in de directe gereedschapsmontage Afbeelding 1

Het gereedschap plaatsen

- Controleer de aansluiting voor het juiste vet.
- Maak beide inbusschroeven van de directe montage (1) los met de meegeleverde binnenzeskant-schroevendraaier (C).
- Plaats de kernboor in de directe montage.

OPMERKING

Plaats de juiste uitwerppin voordat u de kernboor plaatst.

- Draai beide binnen-zeskantschroeven voor de directe montage (1) aan met de meegeleverde binnenzeskant-schroevendraaier (C).

Het gereedschap verwijderen

- Maak beide binnen-zeskantschroeven van de directe montage (1) los met de voorziene binnenzeskant-schroevendraaier (C) en neem de kernboor er van onderaf uit.

Gebruik

De magneetklem activeren/ deactiveren

De magneetklem activeren

LET OP

Risico op oververhitting!

De magneetklemmen kunnen oververhitten op niet-magnetische oppervlakken.

- Schakel de magneetklemmen alleen in wanneer de boormachine op een magnetisch oppervlak staat.

- Schakel de AAN/UIT-knop (23) van de magneet in. Het indicatielampje van de AAN/UIT-knop van de magneet licht op.

OPMERKING

De maximale magnetische houdkracht is enkel mogelijk na het starten van de motor.

De magneetklem deactiveren

- Maak de boormachine vast bij het handvat (8) om wegglijden te voorkomen.
- Schakel de AAN/UIT-knop van de magneet uit. Het indicatielampje van de AAN/UIT-knop van de magneet (23) gaat uit.

De boormachine in-/uitschakelen

- ↻ Schakel de boormachine in met de aan/uit-knop "I" (21) en uit met de knop "O" (22).

OPMERKING

De boormachine kan alleen ingeschakeld worden wanneer de magneetklem is ingeschakeld.

Laat een sterk oververhitte boormachine stationair draaien gedurende ongeveer 2 minuten om af te koelen.

De boormachine schakelt automatisch uit bij een stroomstoring of wanneer de magneetklem is uitgeschakeld.

Boren met de boormachine

Boren met kernboren

- ↻ Plaats de juiste uitwerppin in de kernboor.
- ↻ Plaats de kernboor in de directe gereedschapsmontage (1) (zie rubriek "De kernboor in de directe gereedschapsmontage plaatsen").
- ↻ Positioneer en fixeer de boormachine op de plaats van gebruik.
- ↻ Schakel de magneetklem in en controleer de magnetische houdkracht (zie rubriek "De magneetklem activeren/deactiveren").
- ↻ Schakel de boormachine in (zie rubriek "De boormachine in-/uitschakelen").
- ↻ Richt de boor met de hendel naar het materiaal (7).

OPMERKING

Boren met kernboren vereist geen grote kracht. Het boren gaat niet sneller door meer kracht uit te oefenen. De boor verslijt sneller en de boormachine kan overbelast raken.

Gebruik de krachtige snijolie BDS 5000 in het koelsmeersysteem van de boormachine.

OPMERKING

Het koelsmeersysteem kan gebuikt worden bij bovenhoofds werk. Gebruik in dit geval de krachtige vetspray ZHS 400 of snijpasta ZHS 50/570. Spuit op de binnen- en buitenkant van de boor of breng snijpasta aan voordat u begint te boren. Bij grotere boordieptes herhaalt u deze procedure.

Verwijder regelmatig de spaanders en breek ze af bij grotere boordieptes.

Blokkades verwijderen

⚠WAARSCHUWING

Risico op letsel!

Gevaar voor snijwonden door gebroken onderdelen of spaanders.

- Draag veiligheidshandschoenen tijdens het werken.

Blokkades veroorzaakt door defect gereedschap:

- ↻ Schakel de boormachine uit en trek de stekker uit het stopcontact.
- ↻ Zet de machineschuif in de bovenste stand met behulp van de hendel (7).
- ↻ Vervang defect gereedschap.
- ↻ Verwijder de spaanders.

Andere blokkades:

- ↻ Schakel de boormachine uit met de motorschakelaar. Laat de magneetklem ingeschakeld.
- ↻ Zet de machineschuif in de bovenste stand met behulp van de hendel (7).
- ↻ Verwijder de spaanders en controleer het gereedschap.

OPMERKING

Het accessoire gamma van BDS bevat speciale apparaten (bv. POW 200) om spaanders te verwijderen.

Reiniging/onderhoud

WAARSCHUWING

Risico op letsel!

Verkeerde reiniging/onderhoud kan aanzienlijk gevaar inhouden voor de gebruiker.

- Schakel de boormachine uit en trek de stekker uit het stopcontact voordat u reiniging en onderhoud uitvoert.
- Draag een veiligheidsbril en handschoenen wanneer u perslucht gebruikt bij de reiniging.
- Bescherm anderen in de werkplek.

LET OP

Beschadiging van eigendommen!

Schade door penetrerende vloeistoffen.

- Dompel de boormachine nooit onder in water of andere vloeistoffen.

Reiniging

Na elk gebruik

- ↳ Verwijder het geplaatste gereedschap.
- ↳ Verwijder spaanders en koelvloeistofresten.
- ↳ Ledig het reservoir voor snijolie en de machine volledig. Verwijder hiervoor het reservoir zoals beschreven in de rubriek "Reservoir voor snijolie vullen" en giet de koelvloeistof via de vulhals in een geschikt reservoir.
- ↳ Reinig het gereedschap en de houder op de boormachine.
- ↳ Reinig de geleider van de machineschuif.
- ↳ Stop de boormachine en accessoires terug in de transportkist.

Onderhoud



⚠WAARSCHUWING

Gevaar door ondeskundige reparaties!

Ondeskundige reparaties kunnen aanzienlijk gevaar veroorzaken bij de gebruiker en de boormachine beschadigen.

- De boormachine mag alleen gerepareerd worden door de fabrikant zelf of door een klantendienst, erkend door de fabrikant.
- Werkzaamheden aan de elektrische uitrusting (bv. stroomkabel, ...) van de boormachine mag alleen uitgevoerd worden door een bevoegde elektricien, door de fabrikant zelf of door een klantendienst, erkend door de fabrikant.

Opslag

Wanneer u de boormachine voor langere tijd opbergt, reinigt u deze zoals beschreven in de rubriek "Reiniging". Berg de boormachine en alle accessoires op in de transportkist op een droge, schone en vorstvrije plaats.

De geleider van de machineschuif afstellen

Als de machineschuif (10) teveel speling vertoont, moet deze afgesteld worden. Ga hiervoor als volgt te werk:

- Maak de klemschroeven los.
- Draai de afstelschroeven gelijkmatig aan.
- Draai de klemschroeven opnieuw aan.

Vervang de koolborstels

Vervanging van de koolborstels mag alleen uitgevoerd worden door BDS of door een erkende specialist. Reparaties door onbevoegden doen de garantie vervallen.

Controleer de veiligheidsriem

Controleer voor elk gebruik de veiligheidsriem op schade. Een beschadigde veiligheidsriem is onmiddellijk onbruikbaar en moet worden vervangen.

Klantendienst/service

Gelieve BDS te contacteren indien u vragen heeft over de klantenservice. We verstrekken u graag het adres van uw dichtstbijzijnde servicepartner.

Probleemoplossing

Fout	Mogelijke oorzaak	Oplossing
De motor start niet na het indrukken van de AAN/UIT-knop of stopt tijdens de werking.	Stekker zit niet in het stopcontact.	Steek de stekker in.
	Stroomonderbreker is uitgeschakeld.	Schakel de stroomonderbreker in.
	De magneetklem is niet ingeschakeld.	Schakel de magneetklem in.
De stroomonderbreker in de stroomverdeler valt uit.	Er zijn teveel apparaten aangesloten op hetzelfde stroomcircuit.	Verminder het aantal apparaten op het stroomcircuit.
	De boormachine is defect.	Contacteer de klantendienst.
De magneetklem werkt niet.	De magnet is niet ingeschakeld.	Schakel de magneet in.
	Het oppervlak is niet magnetisch.	Gebruik een geschikte ondergrond.
Het smeersysteem werkt niet.	Geen smeerolie beschikbaar.	Vul de smeerolie aan.
	Smeeroliekraan sluiten.	Open de smeeroliekraan.
	Verbindingsnippel verstopt.	Reinig het reservoir en de nippel.

OPMERKING

Indien u het probleem niet kan oplossen met bovenstaande stappen, gelieve de klantendienst te contacteren.

Technische gegevens

Model	FE 35 DC	
Afmetingen (L x B x H)	269 x 163 x 310/470	mm
Magneetvoet (L x B)	168 x 84	mm
Ca. nettogewicht.	12	kg
Werkspanning (zie typeplaatje)	230 V / 50-60 Hz of 110-125 / 50-60 Hz	
Stroomverbruik	1050	W
Aansluiten		
- Standaard uitrusting	Veiligheidsstekker type F - CEE 7/4, 16 A	
- Speciale versie	Standaard netstekker in de nationale versie van het land van gebruik	
Slag	160	mm
Kernboor:		
- kort Ø	12 - 35	mm
- lang Ø	12 - 35	mm
Spiraalboor:		
- max. Ø	13	mm
Snelheidstand 1	n ₀ = 600 n = 450	rpm rpm
Hittebescherming	ja	
Full-wave besturingselektronica	ja	
Kernboor montage	Weldon 19 mm (3/4")	
Lengte van de aansluitkabel	4	m
Beschermingsklasse	I	
Beschermingstype	IP20	
Gebruik van goedgekeurde materialen (niet-magnetische metalen mogen alleen gebruikt worden met een bijbehorend houder, zie "NF-metalen of werkstukken met een oneffen oppervlak")	Zuivere metalen, NF-metalen, stalen metalen (staal, roestvrij staal)	

Emissies



Model	FE 35 DC	
Geluidsmeting	87	dB(A)
Vibratie	0.81	m/s ²

OPMERKING

De totale aangegeven vibratiewaarde en geluidsemissiewaarde zijn gemeten volgens een standaard testprocedure en kunnen gebruikt worden om elektrische gereedschappen te vergelijken.

De aangegeven totale vibratiewaarde en geluidsemissiewaarde kunnen ook gebruikt worden voor een voorafgaande beoordeling van de belasting.

WAARSCHUWING

Risico op letsel!

Risico op letsel door de emissies uit de machine.

- De vibratie- en geluidsemissies tijdens het gebruik van het elektrisch gereedschap kunnen verschillen van de aangegeven waarden, afhankelijk van de manier waarop het elektrisch gereedschap wordt gebruikt, vooral het gebruikte type werkstuk.
- Dit zorgt voor de noodzaak om veiligheidsvoorschriften vast te stellen ter bescherming van de gebruiker, op basis van een schatting van de blootstelling aan vibraties tijdens de werkelijke gebruiksomstandigheden (rekening houdend met alle onderdelen van de werkingscyclus, zoals perioden waarin het elektrisch gereedschap is uitgeschakeld en wanneer het is ingeschakeld, maar draait zonder belasting).

FEOpmerkingen



A



B



C

Afbeelding 3

Fe Powertools BV

Adres: Jac. P. Thijsseweg 16
2408 ER Alphen aan den Rijn

Telefoon: +31 (0) 172474727

E-mail: info@fepowertools.com

Web: www.fepowertools.com